

Asalite LED Table Lamp dimmable CCT wireless USB

Asztali LED Lámpa dimmelhető
CCT wireless USB



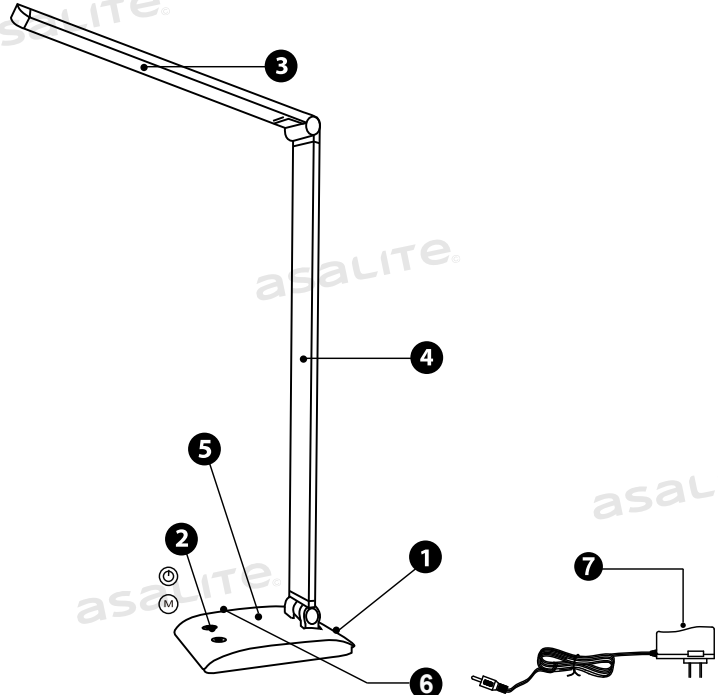
USER
MANUAL

Asztali LED Lámpa dimmelhető CCT Wireless USB

Termékkód	Méret	Feszültség	Teljesítmény	Lumen	Kelvin	Garancia (év)	IP Védettség	Dimmelhető	Világítási szög	EAN kód
ASAL0263	370x175x103mm	AC220-240V 50/60Hz	7W	450	3000K/4000K/ 6500K	2	20	IGEN	120°	5999565665586
ASAL0246	370x175x103mm	AC220-240V 50/60Hz	7W	450	3000K/4000K/ 6500K	2	20	IGEN	120°	5999565665562

RÉSZEK ÉS LEÍRÁS

1. Lámpatalp
2. Érintőkapcsoló/
Fényerő szabályzó
3. Lámpabúra
4. Lámpanyak
5. Vezeték nélküli töltés
6. USB
7. Driver



FONTOS BIZTONSÁGI UTASÍTÁSOK!

- Győződjön meg arról, hogy a feszültség és a teljesítmény megfelel az asztali lámpa teljesítménytábláján feltüntetett előírásoknak, mielőtt csatlakoztatja az elektromos hálózathoz.
- Az elektromos áramkör túlterhelésének elkerülése érdekében ajánlott, hogy ne használjon más készülékeket az asztali lámpával azonos áramkörbe csatlakoztatva, amikor használatban van.
- Ne működtesse az asztali lámpát sérült kábellel, dugóval, vagy miután az asztali lámpa meghibásodott, bármilyen módon megsérült.
- A termék ellenőrzése és javítása villanyszerelő által ajánlott!

ASZTALI LÁMPA HASZNÁLATA

- Érintse meg a be/ki gombot a bekapcsoláshoz és kikapcsoláshoz. A lámpa 3 fokozatú fényerő-szabályzóval rendelkezik (3000K, 4000K, 6500K).
- A lámpa nyakának beállításakor kérjük, hogy fogja meg a lámpatalpat, mivel a túlzott mértékű beállítás károsodást okozhat a lámpatestben.

USB HASZNÁLATA

- Csatlakoztassa az asztali lámpát és a mobiltelefont 5V 1A USB kábellel, majd töltsse fel.
- Más eszközök is csatlakoztathatók az asztali lámpához USB-kábellel.

VEZETÉK NÉLKÜLI TÖLTÉS

- Helyezze a mobiltelefont közvetlenül a lámpatalpra.
- Minden vezeték nélkül tölthető telefont képes tölteni.

TISZTÍTÁS ÉS KARBANTARTÁS

- Tisztítás előtt húzza ki a készüléket a konnektorból, és hagyja teljesen kihűlni.
- Törölje le és tisztítsa meg a külső felületet nedves ruhával, majd szárítsa meg a foltok és a rozsda megelőzése érdekében.
- Ne használjon súroló hatású tisztítóoldatot vagy anyagot.
- Soha ne merítse az asztali lámpát vízbe tisztítás céljából.

MI VAN A DOBOZBAN?

- 1x Asztali lámpa
- 1x Adapter
- 1x Használati útmutató

Asalite LED Table Lamp dimmable wireless USB

Product code	Product size	Network	Power	Lumen	Kelvin	Warranty (year)	IP Protection	Dimmable	Lighting angle	EAN code
ASAL0263	370x175x103mm	AC220-240V 50/60Hz	7W	450	3000K/4000K/6500K	2	20	YES	120°	5999565665586
ASAL0246	370x175x103mm	AC220-240V 50/60Hz	7W	450	3000K/4000K/6500K	2	20	YES	120°	5999565665562

PARTS & DESCRIPTION	
1.	Lamp Base
2.	Touch on-off/Dimmable
3.	Shade
4.	Goose neck
5.	Wireless charging
6.	USB
7.	Driver

IMPORTANT SAFETY INSTRUCTIONS!

- Ensure that the voltage and power supply comply with the specifications indicated on the rating plate of the desk lamp before plugging it into the main electrical supply.
- To avoid an electrical circuit overload, it is recommended that no other appliances are plugged into the same electrical circuit as the desk lamp when in use.
- Do not operate the table lamp with a damaged cord, plug, or after the table lamp has malfunctioned, has been damaged in any way. Install, check and repair should be done by an electrician!

USING THE DESK LAMP

- Touch the on/off button to turn on and off the power. The lamp has a 3-grade brightness touch dimmer (3000K, 4000K, 6500K).
- When adjusting the lamp's arm, please hold onto the base as excessive adjustment may cause damage.

HOW TO USE USB OUTPUT

- Connect the desk lamp and cellphone with 5V 1A USB cable, then charge your cellphone.
- Other devices can also be connected to the desk lamp with a USB cable.

WIRELESS CHARGING

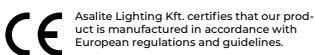
- Put cellphone directly on the base.
- Charges all wireless phones.

CLEANING AND MAINTENANCE

- Before cleaning, unplug the unit and let it cool down completely.
- Wipe and clean the exterior with a damp cloth and dry it to prevent stains and rust.
- Do not use any abrasive cleaning solutions or materials.
- Never immerse the desk lamp in water for cleaning.

WHAT'S IN THE BOX?

- 1x Desk lamp
- 1x Adapter
- 1x User manual

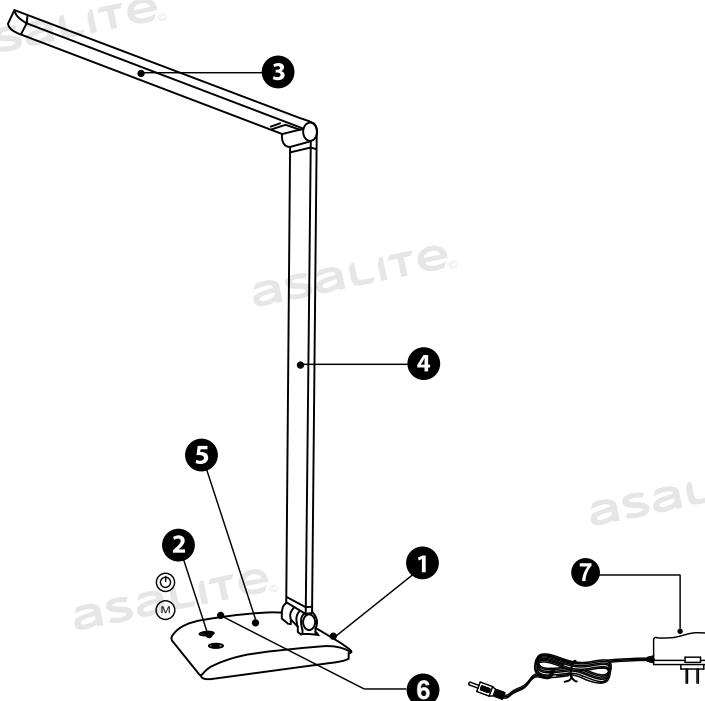


Asalite LED Stolová Lampa nastaviteľná bezdrôtové USB

Kód produktu	Veľkosť produktu	Napätie	Výkon	Lúmenov	Teplota farby	Záruka (rok)	IP Ochrana	Nastaviteľný jas	Uhol osvetlenia	Kód EAN
ASAL0263	370x175x103mm	AC220-240V 50/60Hz	7W	450	3000K/4000K/ 6500K	2	20	ÁNO	120°	5999565665586
ASAL0246	370x175x103mm	AC220-240V 50/60Hz	7W	450	3000K/4000K/ 6500K	2	20	ÁNO	120°	5999565665562

ČASTI A POPIS

1. Základňa lampy
2. Dotykový vypínač/
Stmievateľné
3. Tienidlo lampy
4. Krk lampy
5. Bezdrôtové nabíjanie
6. USB
7. Driver


DÔLEŽITÉ BEZPEČNOSTNÉ POKYNY!

- Pred pripojením stolnej lampy k elektrickej sieti sa uistite, že napätie a príkon zodpovedajú údajom na výrobnom štítku.
- Aby sa zabránilo preťaženiu elektrického obvodu, odporúča sa, aby ste počas používania stolnej lampy nepoužívali iné spotrebiče pripojené k rovnakému obvodu ako stolná lampa.
- Stolnú lampu nepoužívajte s poškodeným káblom, zástrčkou alebo po poruche alebo akomkoľvek poškodení stolnej lampy.
- Odporúča sa kontrola a oprava výrobku elektrikárom!

POUŽÍVANIE STOLOVEJ LAMPY

- Dotknite sa tlačidla zapnutia/vypnutia na zapnutie a vypnutie.
- Svetidlo má 3-stupňový stmievač (3000K, 4000K, 6500K).
- Pri nastavovaní krku lampy držte podstavec lampy, pretože nadmerné nastavenie môže spôsobiť poškodenie tela lampy.

POUŽÍVANIE VÝSTUPU USB

- Pripojte stolnú lampu a mobilný telefón pomocou kábla USB 5V 1A a nabíjajte.
- K stolnej lampe možno pomocou kábla USB pripojiť aj iné zariadenia.

BEZDRÔTOVÉ NABÍJANIE

- Mobilný telefón položte priamo na základňu lampy.
- Nabíja všetky bezdrôtové telefóny.

ČISTENIE A ÚDRŽBA

- Pred čistením spotrebič odpojte od elektrickej siete a nechajte ho úplne vychladnúť.
- Vonkajšiu časť utrite a vyčistite vlhkou handričkou a potom ju vysušte, aby ste zabránili vzniku škvrn a hrdze.
- Nepoužívajte abrazívne čistiace prostriedky alebo materiály
- Nikdy neponárajte stolnú lampu do vody na čistenie.

ČO JE V KRABICI?

- 1x Stolová lampa
- 1x Adaptér
- 1x Návod na používanie



Spoločnosť Asalite Lighting Ltd. potvrdzuje, že naše výrobky sú vyrobené v súlade s európskymi normami a smernicami.



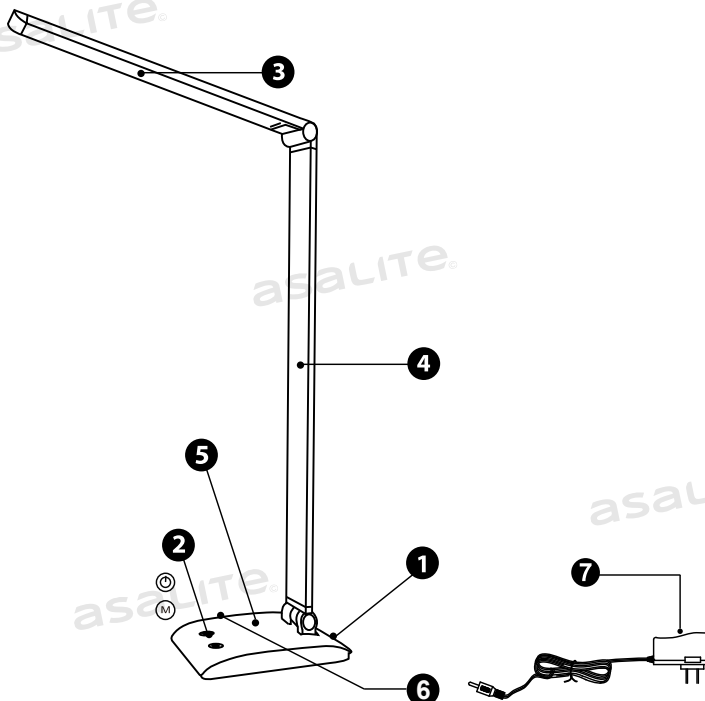
Na použitie v interiéri.

Asalite Nastavitelná stolní Lampa LED bezdrátový USB

Kód produktu	Velikost produktu	Napětí	Spotřeba	Lumenů	Teplota barvy	Záruka (rok)	IP Ochrana	Ize regulovat	Úhel osvětlení	Kód EAN
ASAL0263	370x175x103mm	AC220-240V 50/60Hz	7W	450	3000K/4000K/ 6500K	2	20	ANO	120°	5999565665586
ASAL0246	370x175x103mm	AC220-240V 50/60Hz	7W	450	3000K/4000K/ 6500K	2	20	ANO	120°	5999565665562

ČÁSTI A POPIS

1. Základna lampy
2. Dotykový vypínač/
Stmívatelné
3. Stínidlo
4. Krček lampy
5. Bezdrátové nabíjení
6. USB
7. Driver



DŮLEŽITÉ BEZPEČNOSTNÍ POKYNY!

- Ujistěte se, že napětí a příkon odpovídají příkonu uvedenému na typovém štítku stolní lampy, před připojením svítidla ke elektrické síti.
- Abyste zabránili přetížení elektrického obvodu, doporučujeme nepoužívat jiné spotřebiče připojené ke stejnému obvodu jako stolní lampa, pokud je v provozu.
- Nepoužívejte stolní lampu s poškozeným kabelem, zástrčkou nebo po poruše či jakémkoli poškození stolní lampy.
- Doporučuje se kontrola a oprava výrobku elektrikářem!

POUŽÍVÁNÍ STOLOVEJ LAMPY

- Dotkněte sa tlačidla zapnutia/vypnutia na zapnutie a vypnutie.
- Svietidlo má 3-stupňový stmievač (3000K, 4000K, 6500K).
- Při nastavování krku svítidla držte patičku svítidla, protože nadměrné nastavení může způsobit poškození tělesa svítidla.

POUŽÍVÁNIE VÝSTUPU USB

- Připojte stolní lampu a mobilní telefon pomocí kabelu USB 5V 1A a nabíjejte.
- Ke stolní lampě lze připojit další zařízení pomocí kabelu USB.

BEZDRŮTOVÉ NABÍJANIE

- Připojte stolní lampu a mobilní telefon pomocí kabelu USB 5V 1A a nabíjejte.
- Ke stolní lampě lze připojit další zařízení pomocí kabelu USB.

ČISTENIE A ÚDRŽBA

- Před čištením spotrebič odpojte od siete a nechajte jej zcela vychladnout.
- Vnější povrch otřete a očistěte vlhkým hadříkem a poté jej osušte, abyste zabránili vzniku skvrn a rzi.
- Nepoužívejte abrazivní čisticí prostředky nebo materiály.
- Při čištení stolní lampy nikdy neponořujte do vody.

CO JE V KRABICI?

- 1x Stolní lampa
- 1x Adaptér
- 1x Návod k použití



Společnost Asalite Lighting Ltd. potvrzuje, že naše výrobky jsou vyráběny v souladu s evropskými normami a směrnici.



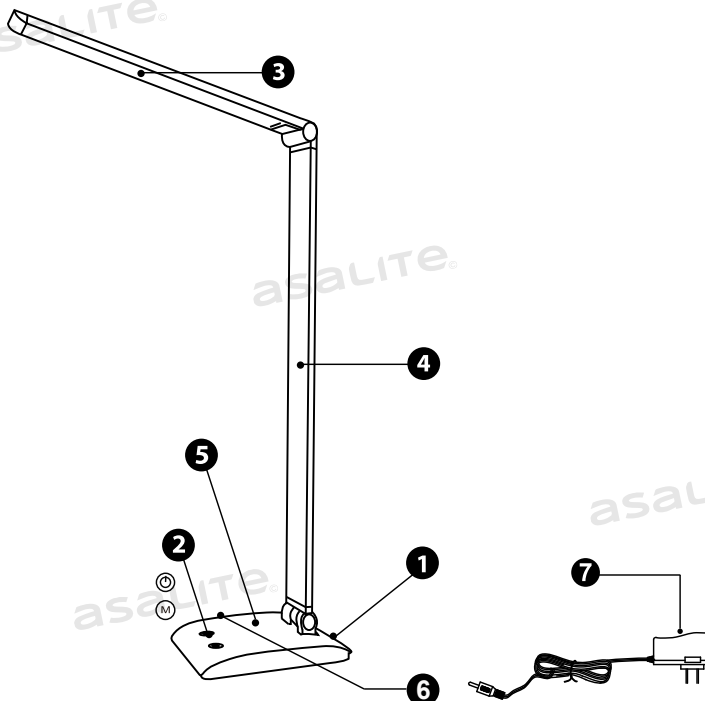
Pro vnitřní použití.

Asalite Namizna Svetilka LED z možnostjo zatemnitve brezžični USB

Koda izdelka	Velikost izdelka	Napetost	Moč	Svetilnost	Barvna temperatura	Garancija (leto)	IP Zaščita	Nastavljiva svetlost	Kot osvetlitve	Koda EAN
ASAL0263	370x175x103mm	AC220-240V 50/60Hz	7W	450	3000K/4000K/ 6500K	2	20	DA	120°	5999565665586
ASAL0246	370x175x103mm	AC220-240V 50/60Hz	7W	450	3000K/4000K/ 6500K	2	20	DA	120°	5999565665562

DELI IN OPIS

1. Podnožje svetilke
2. Stikalo na dotik/
Možnost zatemnitve
3. Senčnik svetilke
4. Vrat svetilke
5. Brezžično polnjenje
6. USB
7. Driver


POMEMBNA VARNOSTNA NAVODILA!

- Preverite napetost in zmogljivost ustreza tisti, ki je navedena na ploščici z zmogljivostjo namizne svetilke pred priključitvijo na električno omrežje.
- Da ne bi preobremenili električnega tokokroga, je priporočljivo, da med uporabo namizne svetilke ne uporabljate drugih naprav, ki so priključene na isti tokokrog kot namizna svetilka.
- Namizne svetilke ne uporabljajte s poškodovanim kablom, vtičem ali po okvari ali kakršni koli poškodbi namizne svetilke.
- Priporočamo pregled in popravilo izdelka s strani električarja!

UPORABA NAMIZNE SVETILKE

- Dotaknite se gumba za vklop/izklop za vklop in izklop.
- Svetilka ima 3-stopenjsko zatemnitev (3000K, 4000K, 6500K).
- Pri nastavljanju vratu svetilke držite podstavek svetilke, saj lahko pretirano nastavljanje povzroči poškodbe ohišja svetilke.

UPORABA IZHODA USB

- Namizno svetilko in mobilni tel fon povežite s kablom USB 5V 1A in polnite.
- S kablom USB lahko na namizno svetilko priključite tudi druge naprave.

BREŽIČNO POLNJENJE

- Postavite mobilni telefon neposredno na podstavek svetilke.
- Polni vse brezžične telefone.

ČIŠČENJE IN VZDRŽEVANJE

- Pred čiščenjem napravo izključite iz električnega omrežja in počakajte, da se popolnoma ohladi.
- Zunanost obrišite in očistite z vlažno krpo, nato pa posušite, da preprečite nastanek madežev in rje.
- Ne uporabljajte abrazivnih čistilnih sredstev ali materialov
- Namizne svetilke pri čiščenju nikoli ne potopite v vodo.

KAJ JE V ŠKATLI?

- 1x Namizna svetilka
- 1x Adapter
- 1x Navodila za uporabo



Asalite Lighting Ltd. potrjuje, da so naši izdelki izdelani v skladu z evropskimi standardi in direktivami.



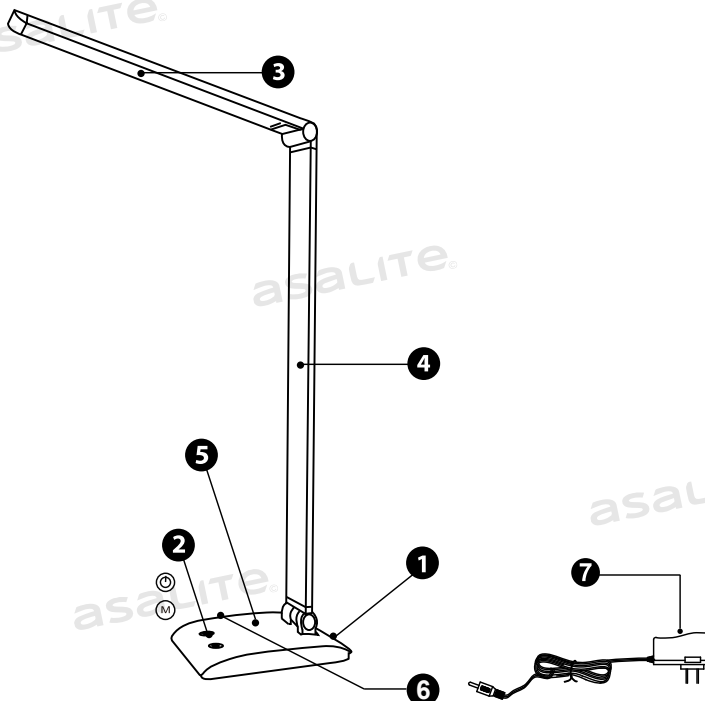
Za notranjo uporabo.

Asalite LED Stolna Lampa je prigušiva bežični USB

Šifra proizvoda	Veličina proizvoda	Električni napon	Potrošnja	Svejtlosni tok	Temperatura u boji	Jamčiti (godina)	IP zaštita	Podesiva svjetlina	Kut osvjetljenja	EAN kod
ASAL0263	370x175x103mm	AC220-240V 50/60Hz	7W	450	3000K/4000K/ 6500K	2	20	DA	120°	5999565665586
ASAL0246	370x175x103mm	AC220-240V 50/60Hz	7W	450	3000K/4000K/ 6500K	2	20	DA	120°	5999565665562

DIJELOVI I OPIS

1. Baza svjetiljke
2. Dodirni prekidač/
Mogućnost prigušivanja
3. Abadžur
4. Grlo svjetiljke
5. Bežično punjenje
6. USB
7. Driver



VAŽNE SIGURNOSNE UPUTE!

- Provjerite je li napon a izvedba odgovara onoj navedenoj na pločici s izvedbama stolne svjetiljke propisima prije spajanja na električnu mrežu.
- Kako bi se izbjeglo preopterećenje električnog kruga, preporuča se da ne koristite druge uređaje spojene na isti strujni krug kao stolna svjetiljka dok je u uporabi.
- Nemojte koristiti stolnu svjetiljku s oštećenim kabelom, utikačem ili nakon što je stolna svjetiljka pokvarila ili je na bilo koji način oštećena.
- Preporuča se pregled i popravak proizvoda od strane električara!

UPOTREBA STOLNE LAMPE

- Dodirnite gumb za uključivanje/isključivanje da biste ga uključili i isključili.
- Svjetiljka ima kontrolu svjetline u 3 razine (3000K, 4000K, 6500K).
- Prilikom podešavanja grla svjetiljke, držite postolje svjetiljke jer pretjerano podešavanje može uzrokovati oštećenje tijela svjetiljke.

KORIŠTENJE USB IZLAZA

- Spojite stolnu lampu i mobilni telefon pomoću 5V 1A USB kabela, a zatim napunite.
- Na stolnu lampu USB kabelom mogu se spojiti i drugi uređaji.

BEŽIČNO PUNJENJE

- Postavite mobilni telefon izravno na postolje lampe.
- Puni sve bežične telefone.

ČIŠĆENJE I ODRŽAVANJE

- Prije čišćenja isključite uređaj iz struje i ostavite da se potpuno ohladi.
- Obrišite i očistite vanjski dio vlažnom krpom, zatim osušite kako biste spriječili mrlje i hrđu.
- Nemojte koristiti abrazivne otopine ili materijale za čišćenje
- Nikada nemojte uranjati stolnu lampu u vodu radi čišćenja.

ŠTO JE U KUTIJI?

- 1x Stolna lampa
- 1x Adapter
- 1x Korisnički priručnik



Asalite Lighting Kft. potvrđuje da je naš proizvod proizveden u skladu s europskim propisima i smjernicama.



Za unutarnju i upotrebu.

Asalite Lampada da tavolo a LED dimmerabile USB senza fili

Codice prodotto	Taglia del prodotto	Tensione	Consumo	Luminosità	Temperatura colore	Garanzia (anno)	Grado di protezione IP	Dimmerabile	Angolo di illuminazione	Codice EAN
ASAL0263	370x175x103mm	AC220-240V 50/60Hz	7W	450	3000K/4000K/ 6500K	2	20	Sì	120°	5999565665586
ASAL0246	370x175x103mm	AC220-240V 50/60Hz	7W	450	3000K/4000K/ 6500K	2	20	Sì	120°	5999565665562

PARTI E DESCRIZIONE	
1. Base della lampada	
2. Interruttore touch/Dimmerabile	
3. Paralume	
4. Paralume	
5. Ricarica senza fili	
6. USB	
7. Driver	

IMPORTANTI ISTRUZIONI DI SICUREZZA!

- Assicurarsi che la tensione e potenza corrispondono alla tensione e alla potenza indicate sul display le specifiche dell'alimentatore della lampada prima di collegarla alla rete elettrica.
- Per evitare di sovraccaricare il circuito elettrico, si raccomanda di non utilizzare altri apparecchi collegati allo stesso circuito della lampada da tavolo quando questa è in funzione
- Non utilizzare la lampada da tavolo con un cavo o una spina danneggiati o dopo che la lampada da tavolo si è guastata o è stata danneggiata in qualche modo. L'installazione, il controllo e la riparazione devono essere eseguiti da un elettricista!

UTILIZZO DI UNA LAMPADA DA TAVOLO

- Toccare il pulsante di accensione/spegnimento per accendere e spegnere il dispositivo.
- La lampada è dotata di un dimmer a 3 livelli (3000K, 4000K, 6500K).
- Quando si regola il collo della lampada, tenere la base della lampada, poiché una regolazione eccessiva potrebbe danneggiare il corpo della lampada.

COME UTILIZZARE L'USCITA USB

- Collegare la lampada da tavolo e il telefono cellulare con un cavo USB da 5V 1A e caricare.
- Con un cavo USB è possibile collegare alla lampada da tavolo anche altri dispositivi.

RICARICA SENZA FILI

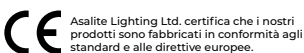
- Posizionare il telefono cellulare direttamente sulla base della lampada. Carica tutti i telefoni wireless.

PULIZIA E MANUTENZIONE

- Scollegare l'apparecchio e lasciarlo raffreddare completamente prima di pulirlo.
- Pulire l'esterno con un panno umido, quindi asciugare per evitare macchie e ruggine.
- Non utilizzare soluzioni o materiali di pulizia abrasivi.
- Non immergere mai la lampada da tavolo in acqua per pulirla.

COSA C'È NELLA SCATOLA?

- 1x Lampada da tavolo
- 1x Adattatore
- 1x Istruzioni per l'uso

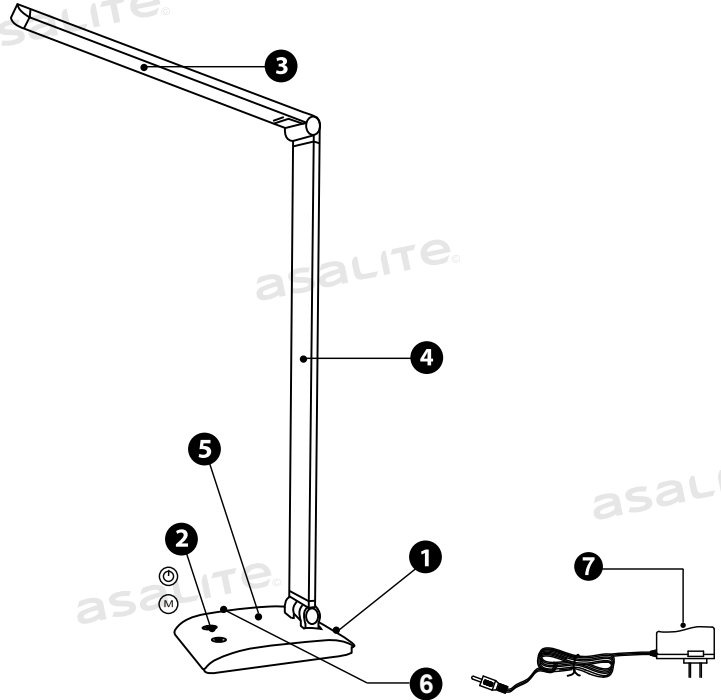


Asalite LED-Tischlampe verstellbar drahtlos-USB

Produkt-code	Produktgröße	Stromspannung	Leistung	Lumen	Kelvin	Garantie (jahr)	IP-Schutzart	Dimmbar	Beleuchtungswinkel	EAN code
ASAL0263	370x175x103mm	AC220-240V 50/60Hz	7W	450	3000K/4000K/ 6500K	2	20	JA	120°	5999565665586
ASAL0246	370x175x103mm	AC220-240V 50/60Hz	7W	450	3000K/4000K/ 6500K	2	20	JA	120°	5999565665562

TEILE UND BESCHREIBUNG

- 1. Lampenfuß
- 2. Touch-Schalter/
Dimmbar
- 3. Lampenschirm
- 4. Lampenhals
- 5. Kabelloses Laden
- 6. USB
- 7. Driver



WICHTIGE SICHERHEITSANWEISUNGEN!

- Vergewissern Sie sich, dass Spannung und Wattzahl mit den Angaben auf dem Typenschild der Tischleuchte übereinstimmen, bevor Sie sie an das Stromnetz anschließen.
- Um eine Überlastung des Stromkreises zu vermeiden, wird empfohlen, keine anderen Geräte zu verwenden, die an denselben Stromkreis angeschlossen sind wie die Tischleuchte, wenn diese in Betrieb ist.
- Betreiben Sie die Tischleuchte nicht mit einem beschädigten Kabel, Stecker oder nachdem die Tischleuchte ausgefallen oder in irgendeiner Weise beschädigt worden ist.
- Die Installation, Überprüfung und Reparatur sollte von einem Elektriker durchgeführt werden!

VERWENDUNG EINER TISCHLAMPE

- Berühren Sie die Ein/Aus-Taste, um das Gerät ein- und auszuschalten.
- Die Lampe ist mit einem 3-stufigen Dimmer ausgestattet (3000K, 4000K, 6500K).
- Wenn Sie den Lampenhals verstellen, halten Sie bitte den Lampensockel fest, da eine zu starke Verstellung zu Schäden am Lampenkörper führen kann.

WIE MAN DEN USB-AUSGANG VERWENDET

- Verbinden Sie die Schreibtischlampe und das Mobiltelefon mit einem 5V 1A USB-Kabel und laden Sie es auf.
- Über ein USB-Kabel können auch andere Geräte an die Schreibtischlampe angeschlossen werden.

KABELLOSES LADEN

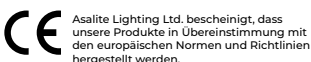
- Legen Sie das Mobiltelefon direkt auf den Lampensockel.
- Lädt alle drahtlosen Telefone auf.

REINIGUNG UND WARTUNG

- Ziehen Sie den Netzstecker und lassen Sie das Gerät vor der Reinigung vollständig abkühlen.
- Wischen Sie das Äußere mit einem feuchten Tuch ab und trocknen Sie es anschließend, um Flecken und Rost zu vermeiden.
- Verwenden Sie keine scheuernden Reinigungslösungen oder-materialien.
- Tauchen Sie die Tischleuchte zur Reinigung niemals in Wasser ein.

WAS IST IN DER SCHACHEL?

- 1x Tischlampe
- 1x Adapter
- 1x Anweisungen für den Gebrauch

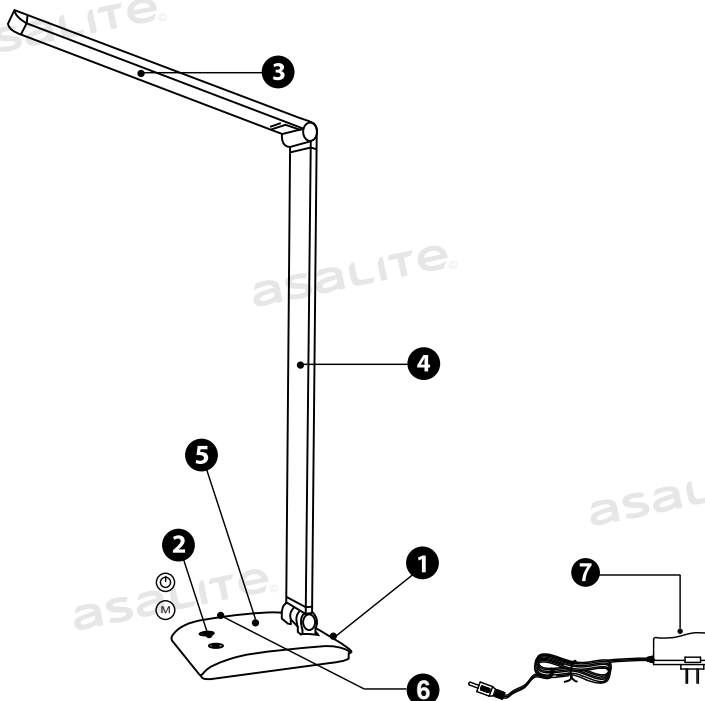


Asalite Lampă de masă reglabilă cu LED-uri USB fără fir

Codul produsului	Mărimea produsului	Tensiune	Consum	Luminozitate	Temperatura culorii	Garantie (an)	Protecție IP	luminozitate reglabila	Unghi de iluminare	Cod EAN
ASAL0263	370x175x103mm	AC220-240V 50/60Hz	7W	450	3000K/4000K/ 6500K	2	20	DA	120°	5999565665586
ASAL0246	370x175x103mm	AC220-240V 50/60Hz	7W	450	3000K/4000K/ 6500K	2	20	DA	120°	5999565665562

PĂRȚI ȘI DESCRIERE

1. Baza lămpii
2. Comutator tactil/
Reglabilă
3. Abajur
4. Gât de lampă
5. Încărcare fără fir
6. USB
7. Driver



IMPORTANTE INSTRUCȚIUNI DE SIGURANȚA!

- Asigurați-vă că tensiunea și puterea corespund la tensiunea și puterea indicate pe specificațiile privind sursa de alimentare a lămpii înainte de a o conecta la rețeaua electrică.
- Pentru a evita supraîncărcarea circuitului electric, se recomandă să nu folosiți alte aparate conectate la același circuit cu lampa de masă atunci când aceasta este în funcțiune
- Nu folosiți lampa de masă cu un cablu deteriorat, cu un ștecher deteriorat sau după ce lampa de masă a cedat sau a fost deteriorată în vreun fel.
- Instalarea, verificarea și repararea trebuie să fie efectuate de un electrician!

UTILIZAREA UNEI LĂMPI DE MASĂ

- Atingeți butonul pornit/oprit pentru a porni și opri.
- Lampa are un variator cu 3 trepte (3000K, 4000K, 6500K).
- Când reglați gâtul lămpii, vă rugăm să țineți baza lămpii, deoarece o reglare excesivă poate deteriora corpul lămpii.

CUM SE UTILIZEAZĂ IEȘIREA USB

- Conectați lampa de birou și telefonul mobil cu un cablu USB de 5V 1A și încărcați-l.
- Alte dispozitive pot fi, de asemenea, conectate la lampa de birou cu un cablu USB.

ÎNCĂRCARE FĂRĂ FIR

- Așezați telefonul mobil direct pe socul lămpii.
- Încarcă toate telefoanele wireless.

CURĂȚARE ȘI ÎNTREȚINERE

- Scoateți aparatul din priză și lăsați-l să se răcească complet înainte de a-l curăța.
- Curățați și curățați exteriorul cu o cârpă umedă, apoi uscați pentru a preveni petele și rugina.
- Nu utilizați soluții sau materiale de curățare abrazive.
- Nu scufundați niciodată lampa de masă în apă pentru curățare.

CE ESTE ÎN CUTIE?

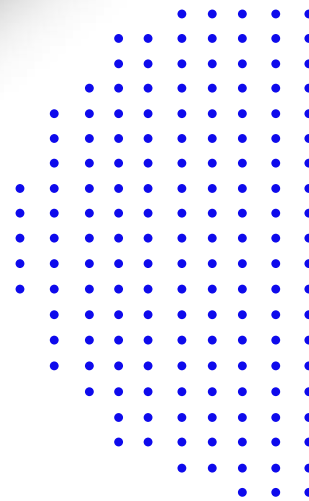
- 1x Lampă de masă
- 1x Adapter
- 1x Instrucțiuni de utilizare



Asalite Lighting Ltd. certifică faptul că produsele noastre sunt fabricate în conformitate cu standardele și directivele europene.



Pentru utilizare în interior.



Asalite Lighting Kft.

Telefon: **+36 70 433 3200**
E-mail: **info@asalite.com**

Székhely: **4033 Debrecen,**
Vak Bottyán u. 22/A.

Telephely/Raktár:
4002, Külső Kassai út 57.
Debrecen, Hungary

www.asalite.com

